



PINZUAR

LTDA

ALTA TECNOLOGÍA CON CALIDAD HUMANA AL SERVICIO DEL MUNDO.



MAQUINA DE LOS ANGELES

Manual del usuario

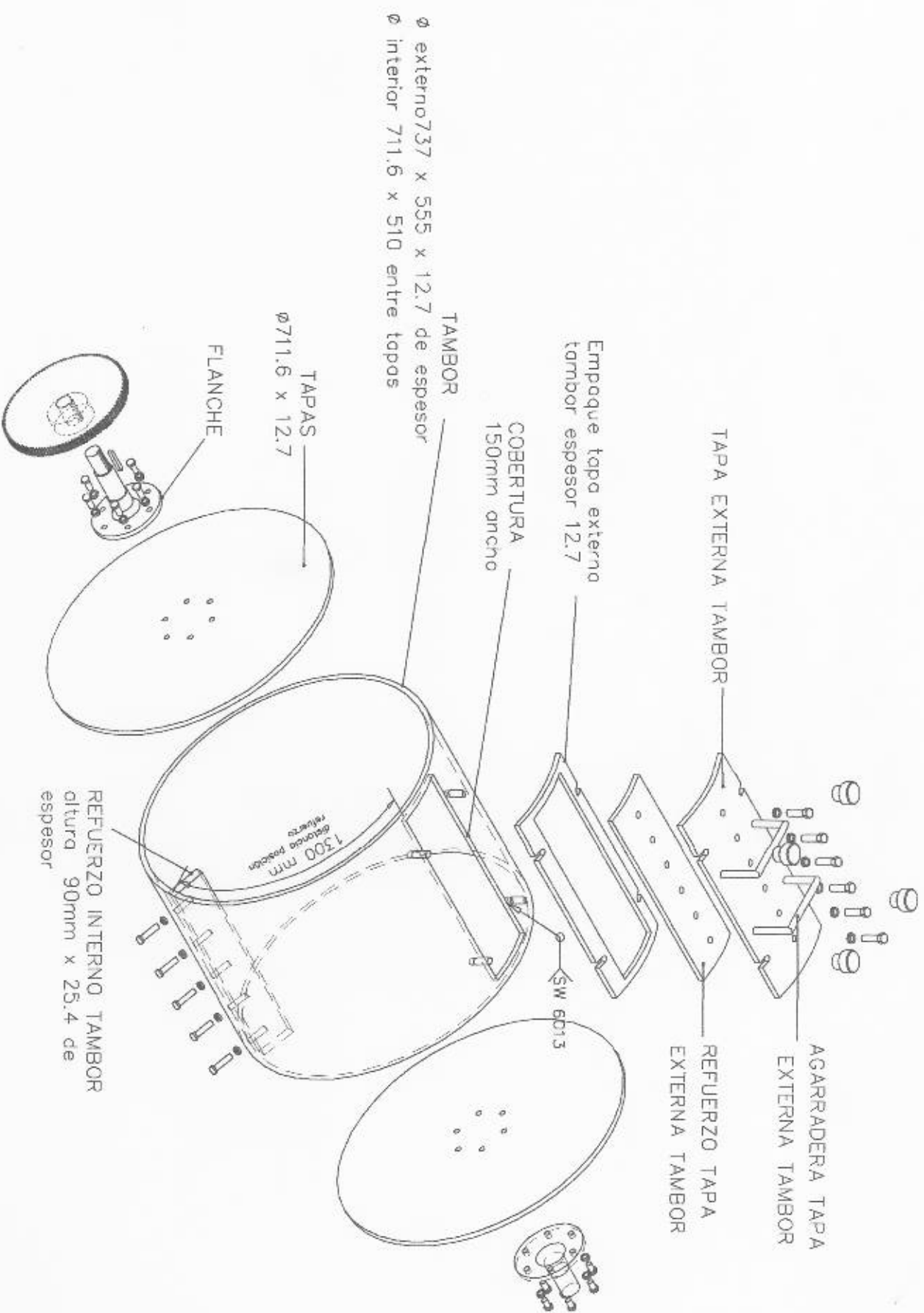
www.pinzuar.net

ventas@pinzuar.net

Calle 18 No. 103b - 72.

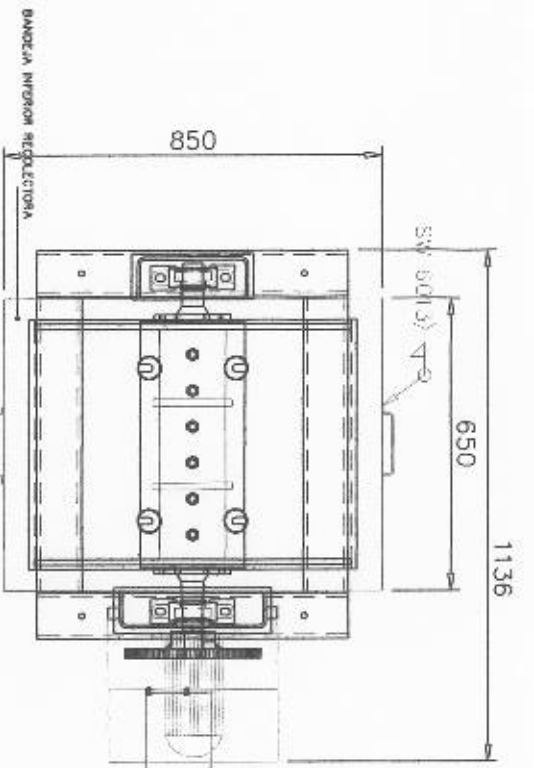
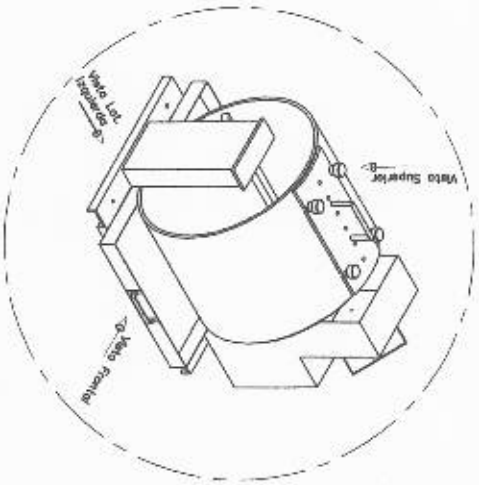
Tel.s:/fax: 4130383 / 4157020

Bogotá D.C. - COLOMBIA

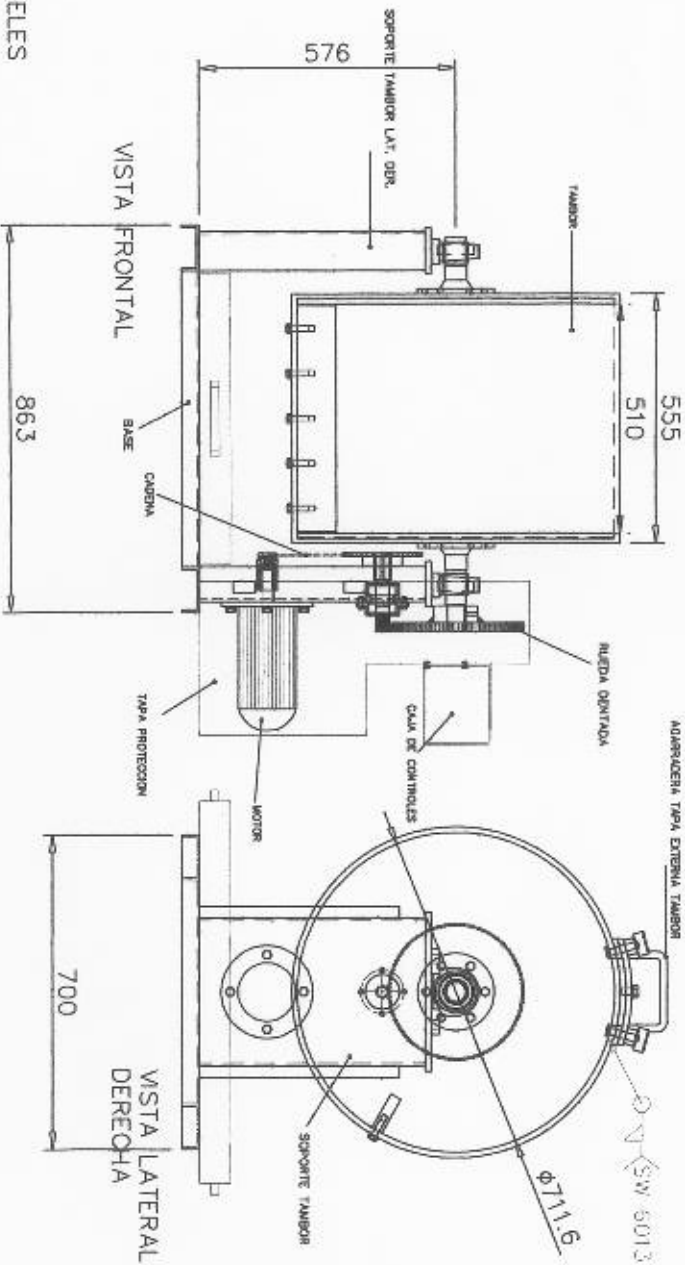


\varnothing externo 737 x 555 x 12.7 de espesor
 \varnothing interior 711.6 x 510 entre tapos

ENSAMBLE MAQUINA DE LOS ANGELES
 ESCALA: 1:15



VISTA SUPERIOR



VISTA FRONTAL

VISTA LATERAL DERECHA

1. DESCRIPCIÓN.

La maquina de los ángeles ha sido desarrollada teniendo en cuenta las especificaciones técnicas de las normas ASTM, INVIAS Y NTC; con el objetivo de determinar la resistencia de los agregados a la abrasión.

El equipo consta de un tambor montado en los extremos con ejes y rodamientos sobre una estructura metálica, la cual lo soporta para que este gire de acuerdo a lo programado con contador digital que activa y/o desactiva el motor para que el tambor de un determinado número de vueltas según se requiera en la realización del ensayo.

2. ESPECIFICACIONES TÉCNICAS.

- Fabricada de acuerdo a la norma ASTM C131, C535, NTC 98, I.N.V. E218
- Capacidad 5000 g de agregado y carga.
- Velocidad del tambor 30 rpm - 33 rpm.
- Contador digital automático programable.
- Tapa con cierre para retención de polvo.
- Incluye juego de 12 esferas cada una con peso entre 390 y 445 g, con un peso total de 5000 g \pm 25 g.
- Motor 1 HP.
- Operación 110 VAC / 60 Hz.

3. INSTALACIÓN.

- La maquina debe ser instalada y anclada en un sitio estable, libre de vibraciones y /o movimientos que puedan generar inestabilidad al momento de realizar los ensayos. Al mismo tiempo el lugar debe ser suficientemente amplio para lograr una operación óptima y segura de la maquina.
- Debe estar cerca de una fuente de energía que proporcione el voltaje adecuado (110 VAC - 60 Hz) y que sea estable para el óptimo funcionamiento del sistema digital.
- Conecte la maquina a una toma eléctrica de 220 VAC, con polo tierra y con capacidad para una carga de 20 A . Si nota que al arrancar el motor se baja la intensidad de los dígitos del indicador, se debe revisar la capacidad del circuito.
- Verifique que las tuercas de la tapa están correctamente ajustadas, de lo contrario se deben ajustar lo mejor posible sin necesidad de utilizar llaves u otras herramientas.
- Verifique el correcto encendido del sistema electrónico y eléctrico.

4. OPERACIÓN.

- Conecte la máquina a la fuente de energía y gire la muletilla a la posición **ON** para dar encendido al sistema electrónico.
- Para programar el número de giros que desea que la máquina realice, siga los siguientes pasos:
- Presione la tecla **◀** hasta que el primer dígito de izquierda a derecha quede intermitente. Con esta misma tecla podrá desplazarse hasta el dígito que se desee modificar.
- Las teclas **▲** y **▼** Se utilizan para disminuir y/o aumentar el valor del número que se desea cambiar y/o programar en la casilla seleccionada en el paso anterior.
- Presione la tecla **MD** hasta que el controlador salga de programación a su modo normal o RUN. Esto sucede después de 2 seg. aproximadamente.
- Para dar inicio al ensayo presione el botón INICIO y la máquina se acciona hasta que se cumpla el número de vueltas programado en el indicador.
- Retire la tapa y proceda a extraer la muestra. La máquina debe permanecer limpia después de cada ensayo.

Manual del Usuario

- Después de utilizarla desconéctela de la red de energía.

5. MANTENIMIENTO Y PRECAUCIONES.

- Por lo menos cada mes se debe limpiar el polvo que cae en los rodamientos y ejes y luego aplicar grasa y/o aceite. De igual manera debe hacerse con los engranajes.
- Mantener limpio el sistema de transmisión de cadena.
- No utilizar la máquina para fines diferentes a los de realizare ensayos de desgaste de agregados.
- La maquina debe operarse con suficiente espacio para evitar accidentes.
- Utilizar elementos de protección personal al momento de realizar cada ensayo.

6. GARANTÍA

Los productos PINZUAR LTDA. están garantizados contra defectos en materiales y mano de obra desde la fecha de entrega hasta el periodo de duración de la garantía.

Durante el periodo de garantía Pinzuar Ltda. reparará, o, a su elección, reemplazará cualquier componente(s) que se comprueba que esté defectuoso sin cargo, siempre que el producto sea regresado, con flete prepagado, a Pinzuar Ltda.

Esta garantía no aplica si el producto ha sido dañado por accidente o maltrato, expuesto a materiales radiactivos o corrosivos, tiene materiales extraños dentro del producto, o como resultado de servicio o modificaciones por parte de otros.

Manual del Usuario

Ninguna otra garantía no expresa o implícita es otorgada por Pinzuar Ltda. Al mismo tiempo No será responsable por otros daños consecuentes.

Pinzuar Ltda. produce:

Máquinas de ensayo manuales, digitales y automatizadas:

Máquinas universales, para ensayos a compresión, a tensión, a flexión, cizalla, etc.,

Equipos para laboratorios de suelos:

Equipos para CBR, de laboratorio y de campo, perforación, toma muestras, ensayos de corte directo, de consolidación, límite plástico y límite líquido, densidades, medidores de humedad, (humedómetros), etc.

Equipos para laboratorios de asfaltos:

Equipos para ensayos marshall, extractores centrífugos, viga Benkelman, perforadores, toma muestras, moldes de estabilidad, etc.

Equipo para laboratorios de cementos y concretos:

Prensas para ensayos de cilindros, núcleos, vigas, cubos, tensión indirecta, expansión; camisas para muestras cilíndricas, vigas, triple cubo, cono de asentamiento slump, aguja de Vicat, etc.

Equipo para granulometría:

Tamices en bronce y acero inoxidable, tamizadoras, Balanzas mecánicas y electrónicas.

Software especializado: registro y procesamiento de datos.

Balanzas mecánicas y electrónicas.

Mantenimiento y calibración de equipos de laboratorio, máquinas de ensayo, balanzas.

- CERTIFICADOS EN SISTEMA DE GESTION DE CALIDAD ISO 9001 POR BVQI
- CERTIFICACIÓN UKAS
- SELLO DE PRODUCTO PARA TAMICES SEGÚN NORMA ASTM E11/2004
- LABORATORIO DE METROLOGÍA.
- ACREDITACIÓN EN MASA Y BALANZAS SEGÚN ISO 17025
- ACREDITACIÓN EN LONGITUD SEGÚN ISO 17025